



Markleen
Oil Spill Technology

Uniboom® S Series Booms

Uniboom® S Serija Brana



Uniboom® S Serija Brana

Brane koje se fiksiraju na obali

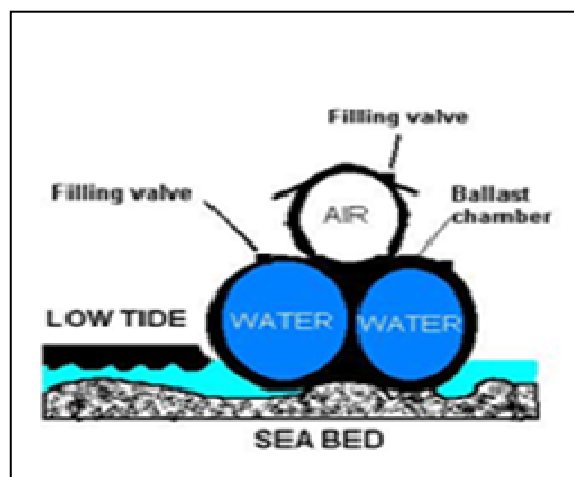
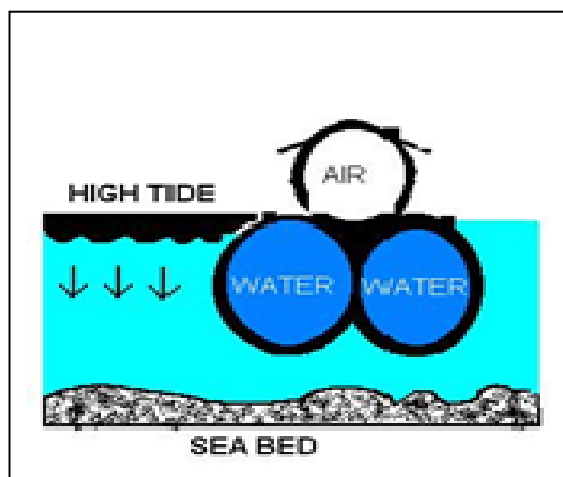
MARKLEEN Uniboom® brane koje se vežu na obali pružaju izvrsno uporište za obale u plimskim područjima.

Ove brane mogu se primjeniti u slijedećim okruženjima:

- *Pri jakim strujama*
- *Područja izložena jakim plimama i osekama*
- *Na rijekama*
- *Estuariji*
- *Mirne vode*

Konstrukcija

MARKLEEN Uniboom® brane koje se vežu na obali imaju trokutasti presjek sa tubom koja se kontinuirano puni zrakom iznad i dvije vodom punjene balastne komore ispod vode. Tuba punjena zrakom ima tri unutarnje komore za rezervnu plovnost. Stoga brana može plutati kao svaka druga konvencionalna brana u vodama sa dostatnom dubinom, a sa efektom težine balasta i njenom fleksibilnošću brana zatvara područje priobalja za vrijeme oseke.



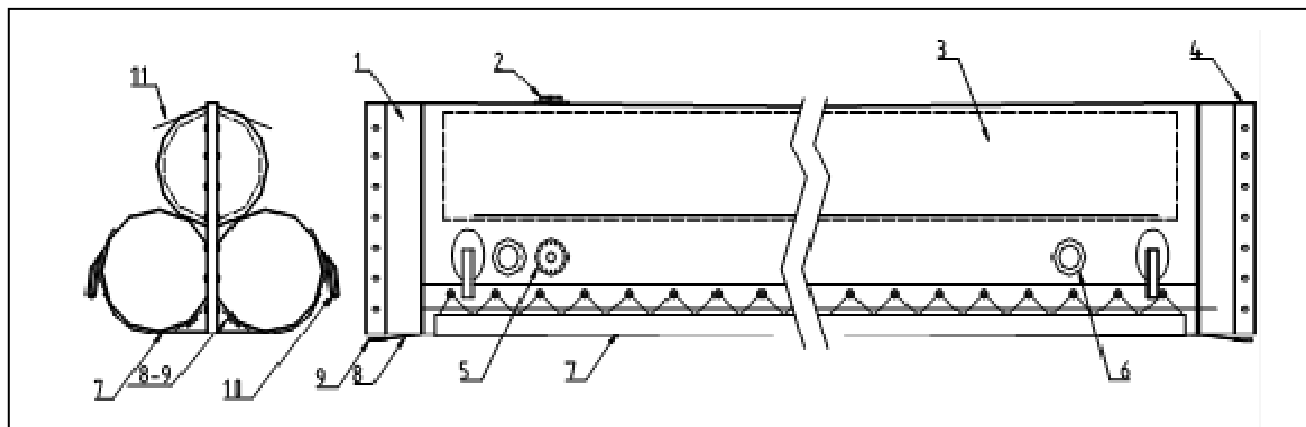
MARKLEEN Uniboom® brane koje se vežu na obali proizvedene su od Poliestera obloženog PVC-om vrhunske kvalitete. Ovaj je material čvrst i lagan te stavlja naglasak na vrlo izdržljiv proizvod koji praktički nije potrebno održavati.

Na donjoj strani brane nalazi se izmjenjiva tkanina koja štiti branu od istrošenosti i trganja kada se koristi na abrazivnim podlogama.

Svaka sekcija opremljena je sa ASTM aluminijskim konektorima prikladnim za upotrebu na moru pa nije potrebno koristiti dodatni alat.



Skica Uniboom® S



1. Pojačanje
2. Ventil, Monsun XII
3. Komora za plovnost (uzgon)
4. ASTM završni konektori
5. Otpusni ventil
6. Ventil, Monsun XII
7. Zaštitna tkanina
8. Doljnji konektor
9. Karika za razdvajanje
10. Drška
11. Štitnici za prskanje

Specifikacija

Model	Uniboom® S 650
<i>Tip</i>	<i>Brana koja se fiksira na obali</i>
<i>Upotreba</i>	<i>Pješčane plaže</i>
<i>Ukupna Visina [mm]</i>	650
<i>Nadvođe [mm]</i>	300
<i>Vučat [mm]</i>	350
<i>Standardna dužina [m]</i>	12.5 o 15
<i>Dužina komore uzgona [m]</i>	5
<i>Završni konektori</i>	<i>Standardni ASTM konektori od aluminija za morsku upotrebu</i>
<i>Tkanina</i>	<i>PVC-om obložen poliester</i>
<i>Gustoća tkanine [g/m²]</i>	1400
<i>Snaga tkanine na istezanje [N/50mm]</i>	6500
<i>Snaga tkanine na trganje [N]</i>	900
<i>Težina Brane [kg/m]</i>	4.75 (5.25 sa zaštitnom tkaninom)
<i>Rezervni uzgon [kg/m]</i>	63.25
<i>Omjer Rezervnog uzgona / težine</i>	13.4:1
<i>Balast</i>	<i>Vodom punjene komore</i>
<i>Max. brzina vuče u ravnoj liniji [čvorovi]</i>	6
<i>Stabilnost i postojanost plovaka</i>	0.5 - 1 m (max. visina vala)



Svojstva

- Vrlo stabilna
- Izvrsno zatvaranje područja
- Napravljeno od izdržljivog materijala rezistentnog na ulje
- Brza i jednostavna implementacija i pospremanje
- Lako se čisti